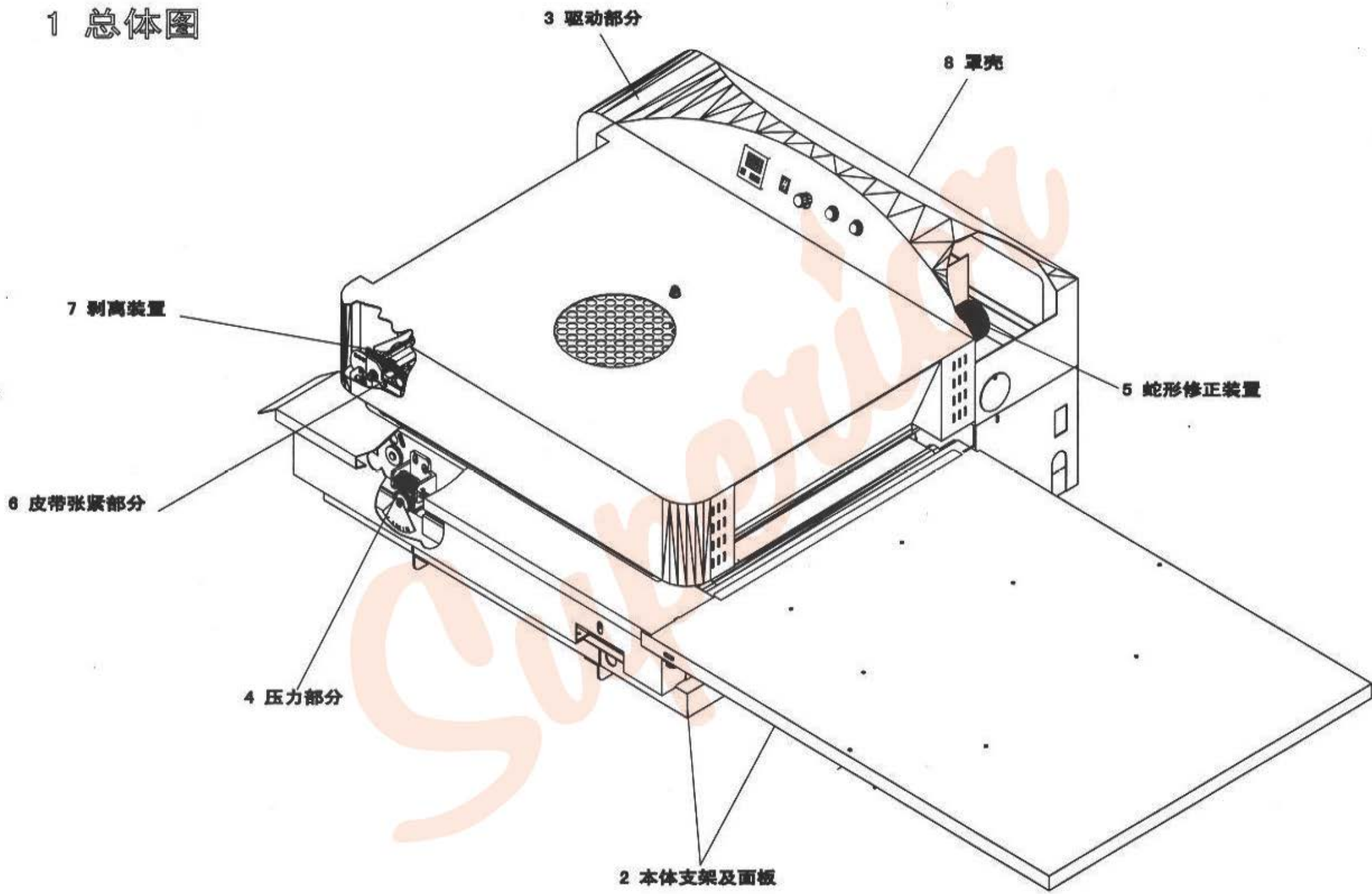
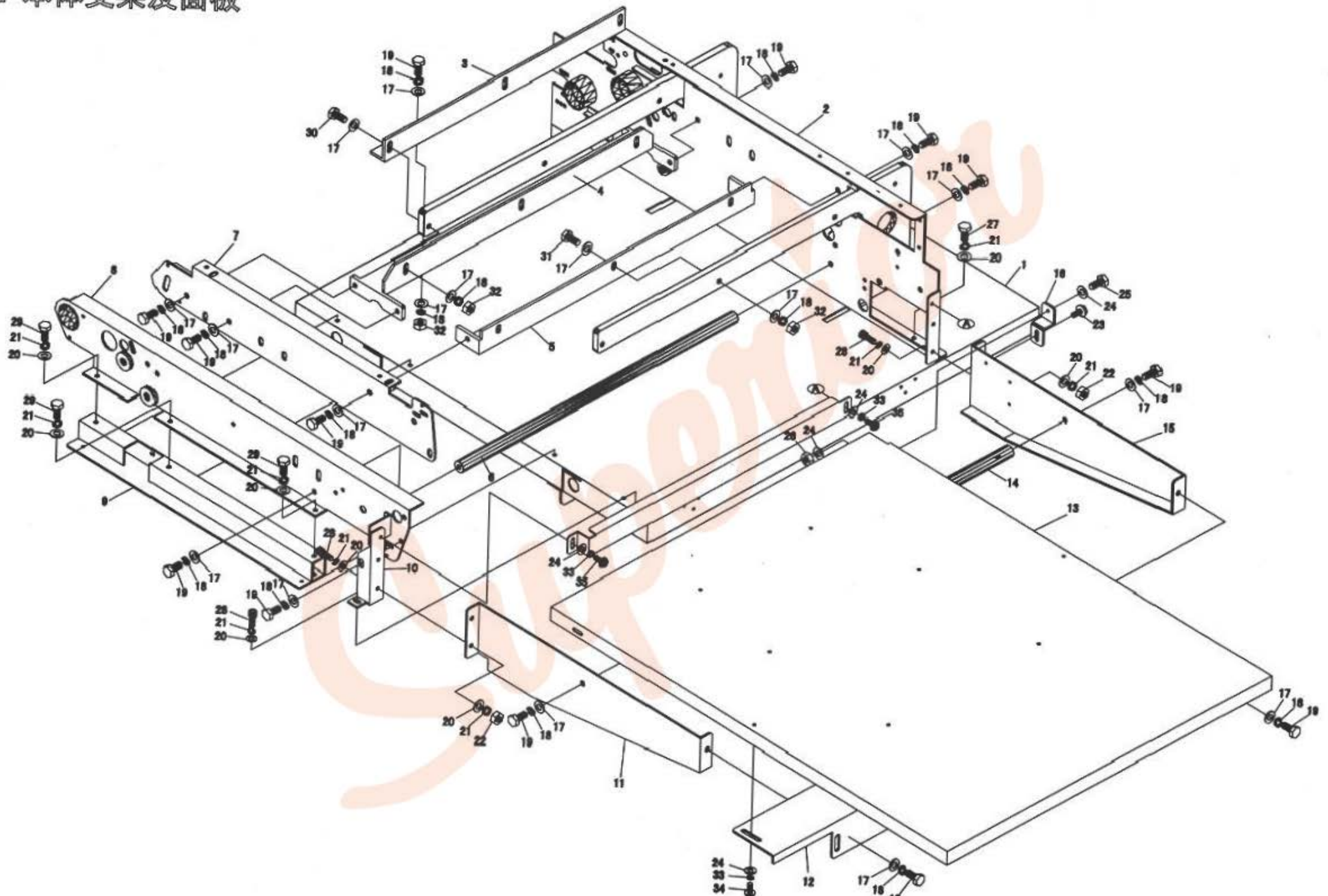


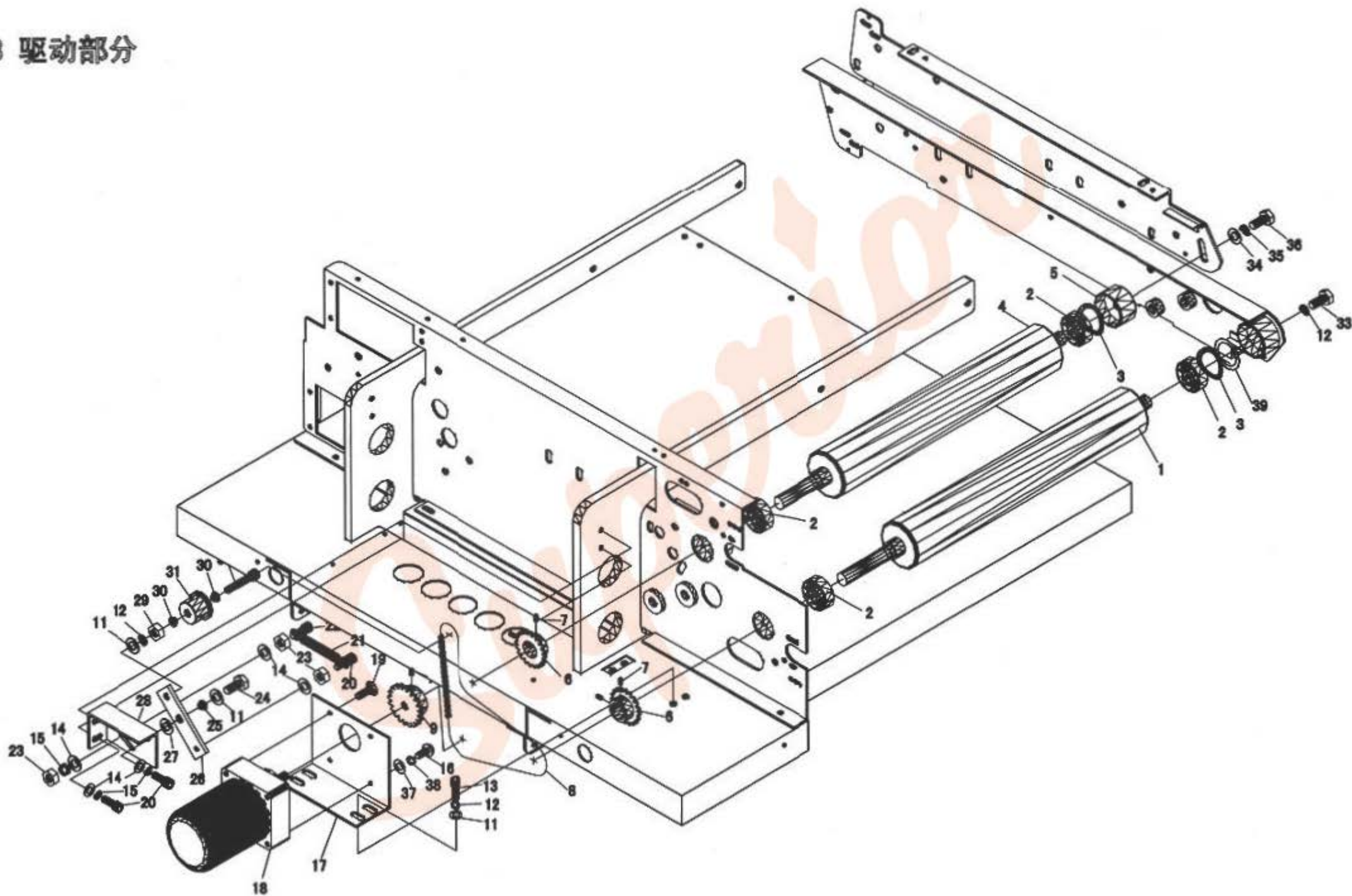
1 总体图



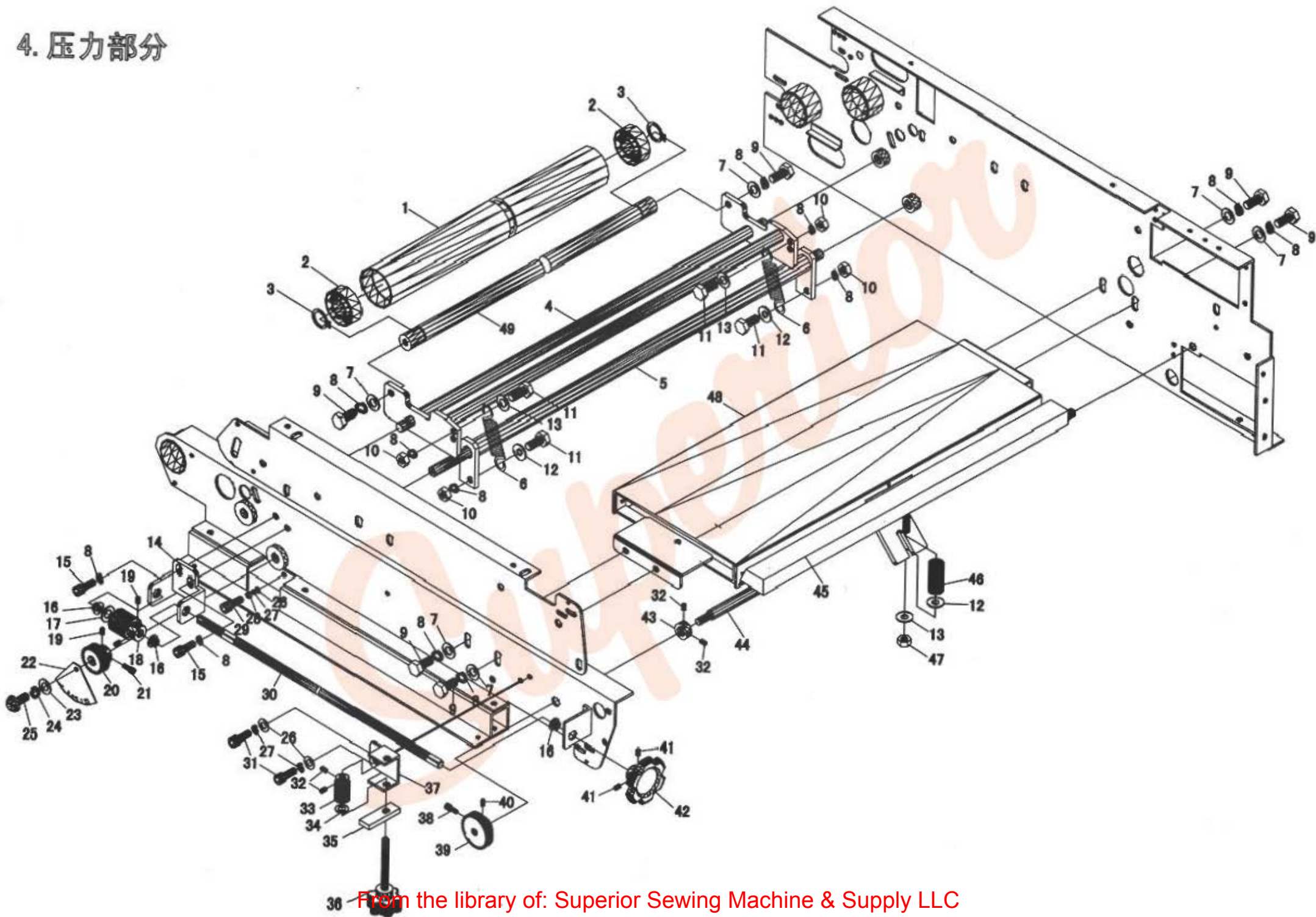
2 本体支架及面板



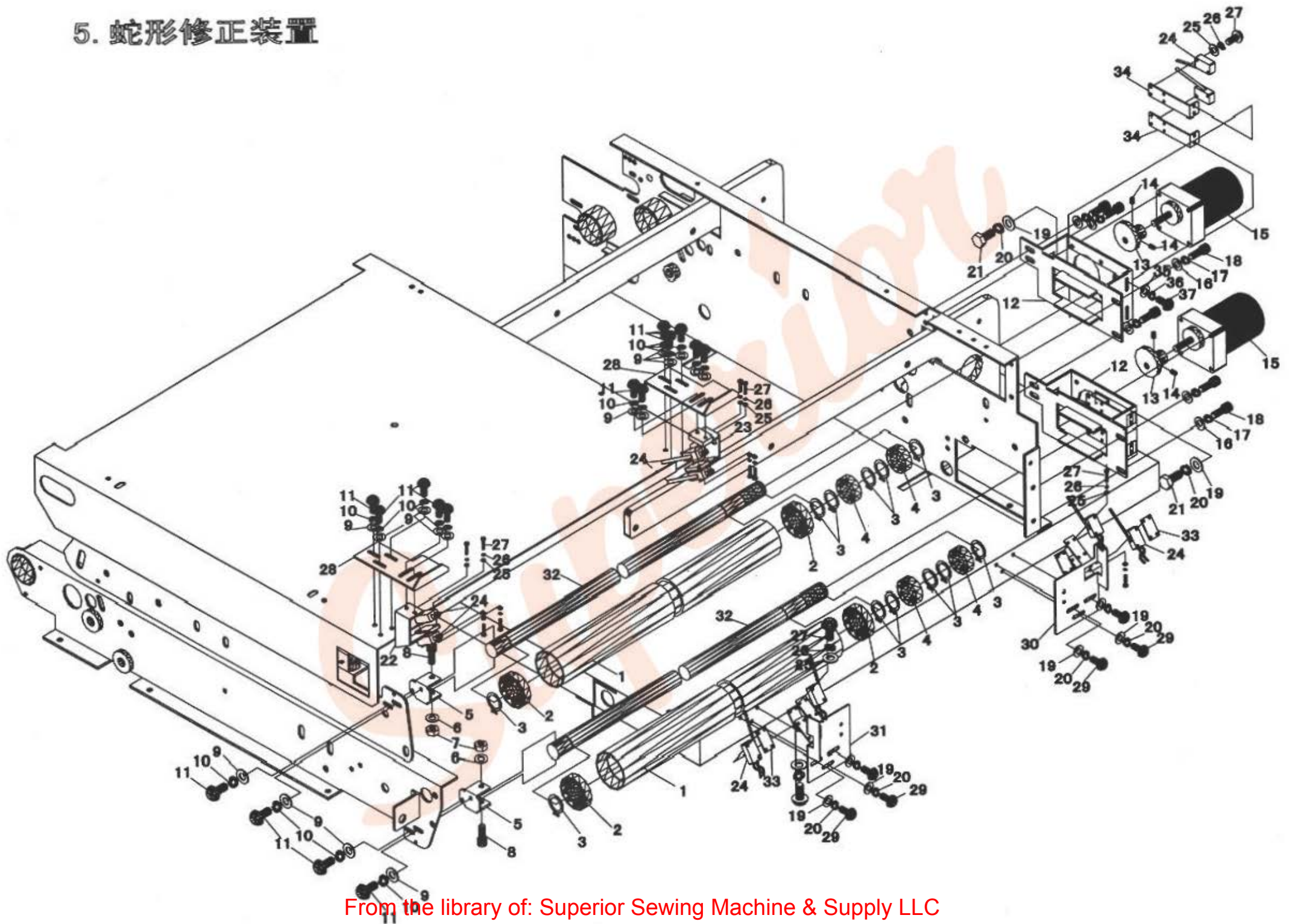
3 驱动部分



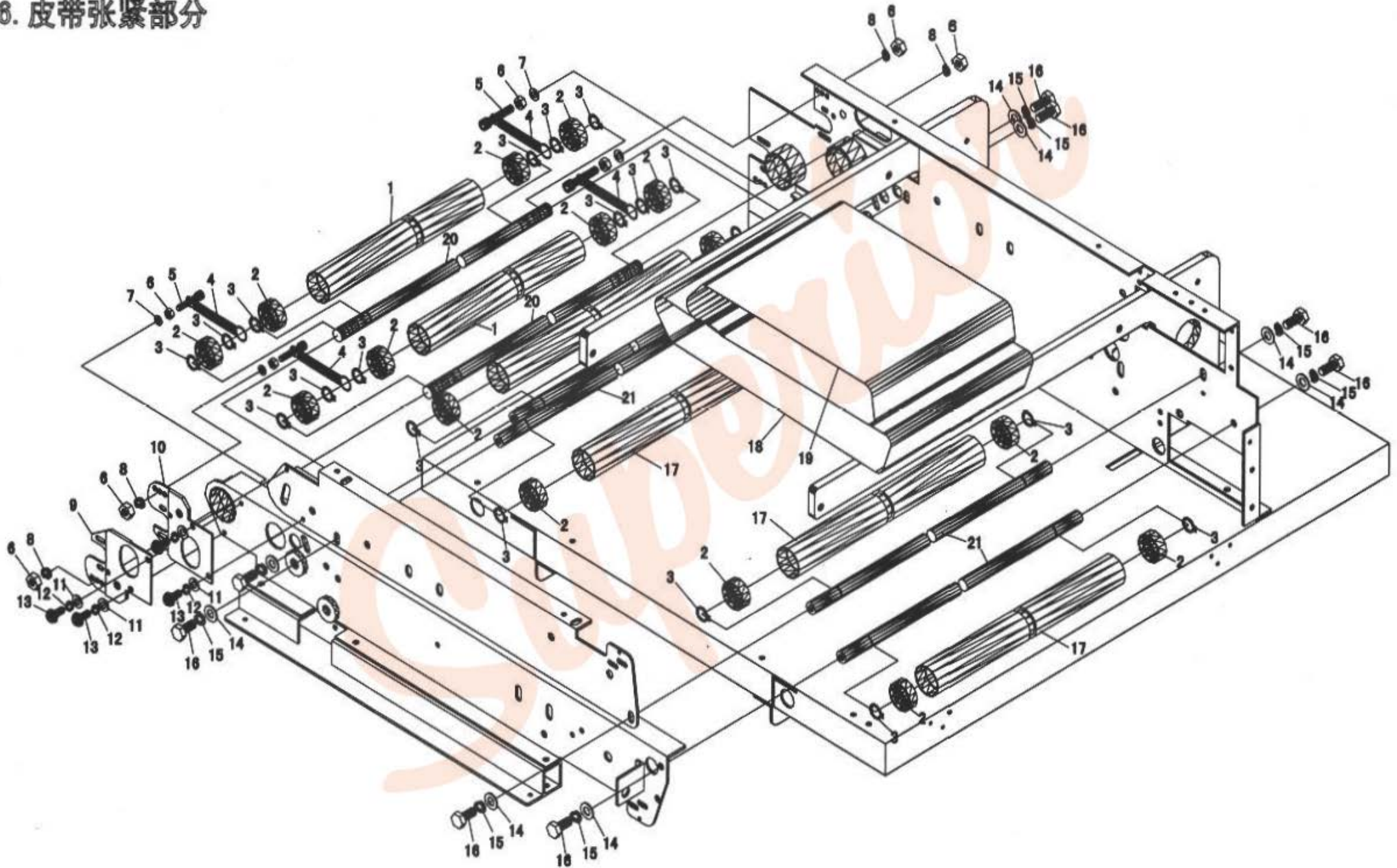
4. 压力部分



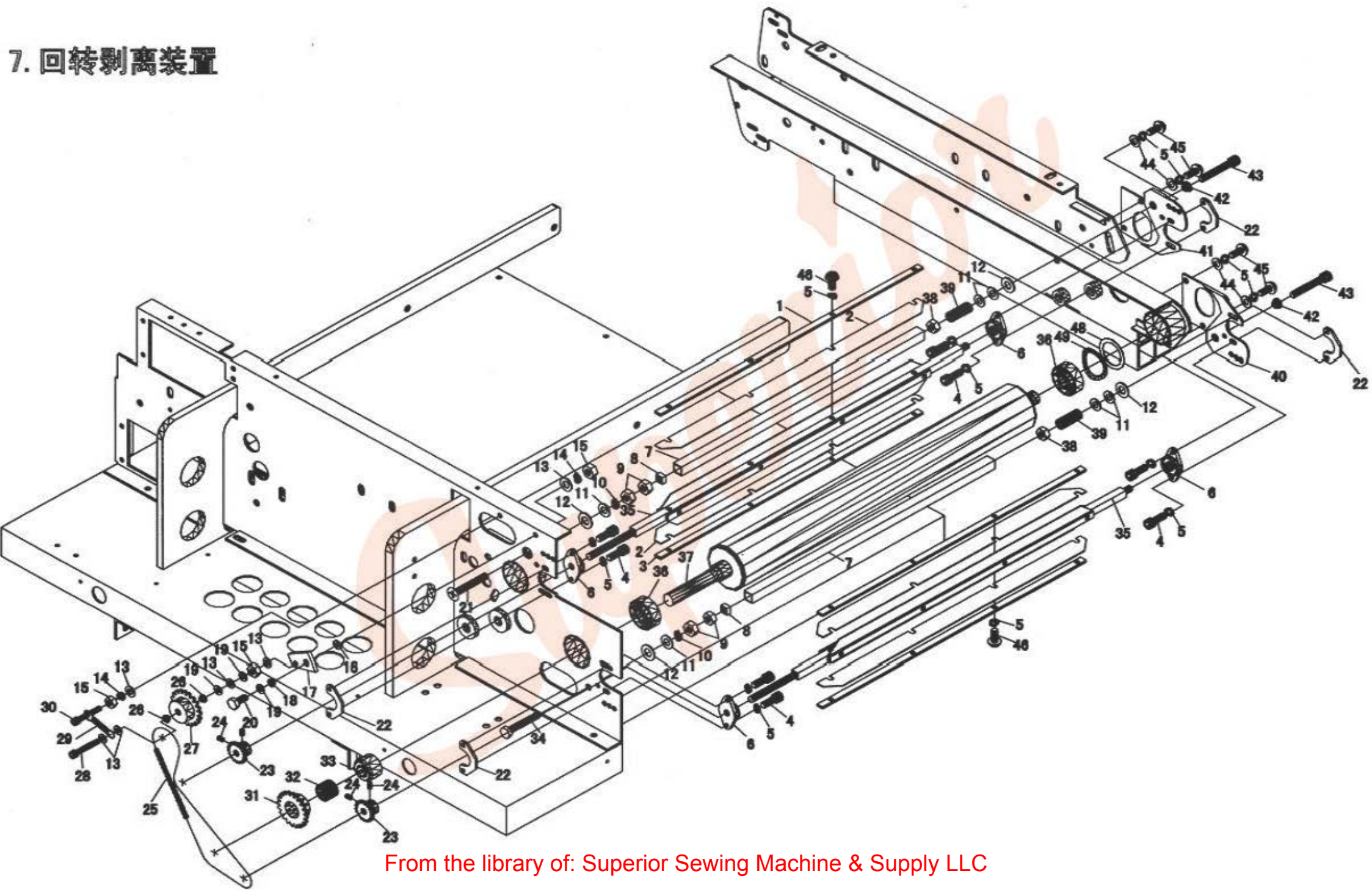
5. 蛇形修正装置



6. 皮带张紧部分

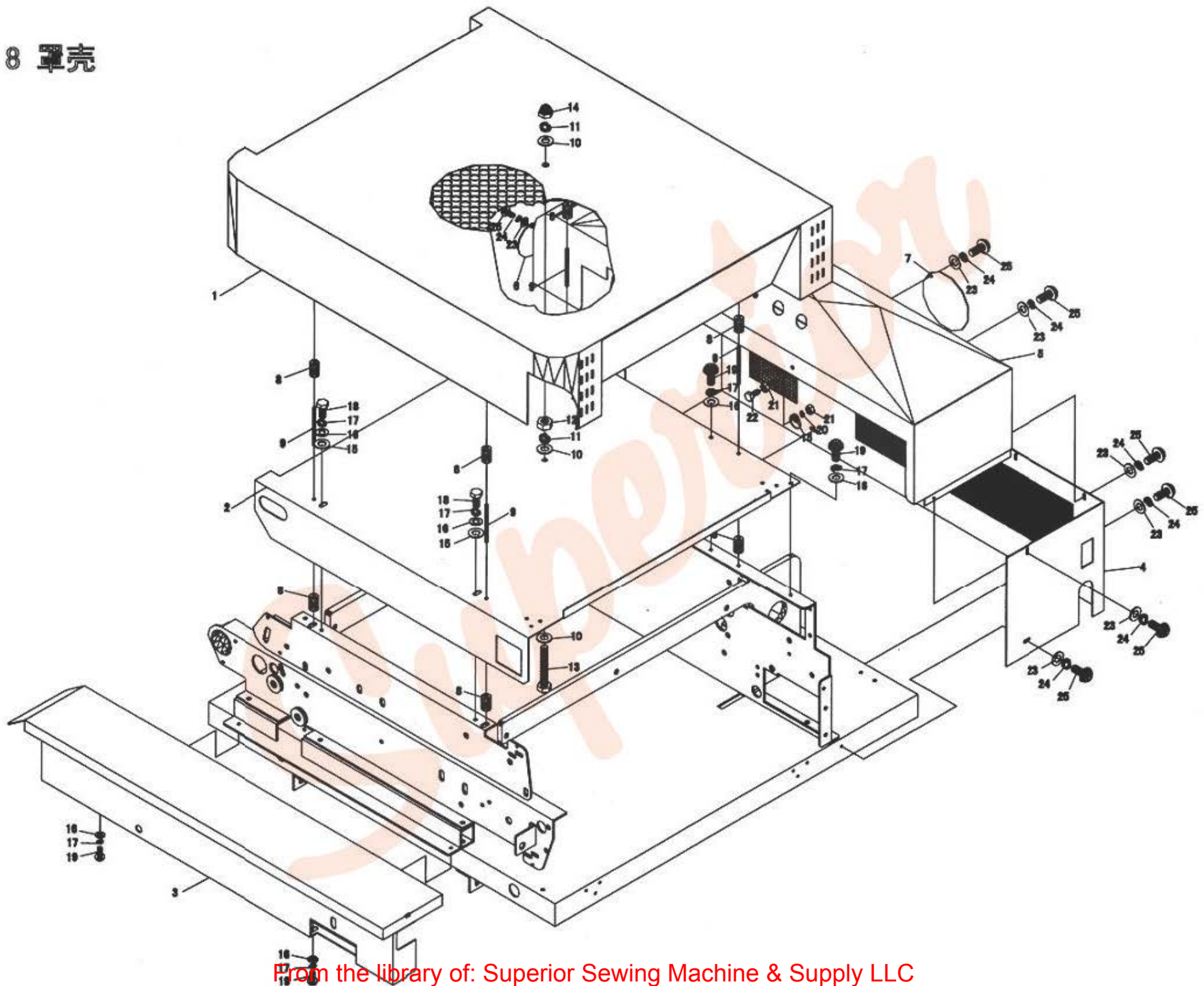


7. 回转剥离装置

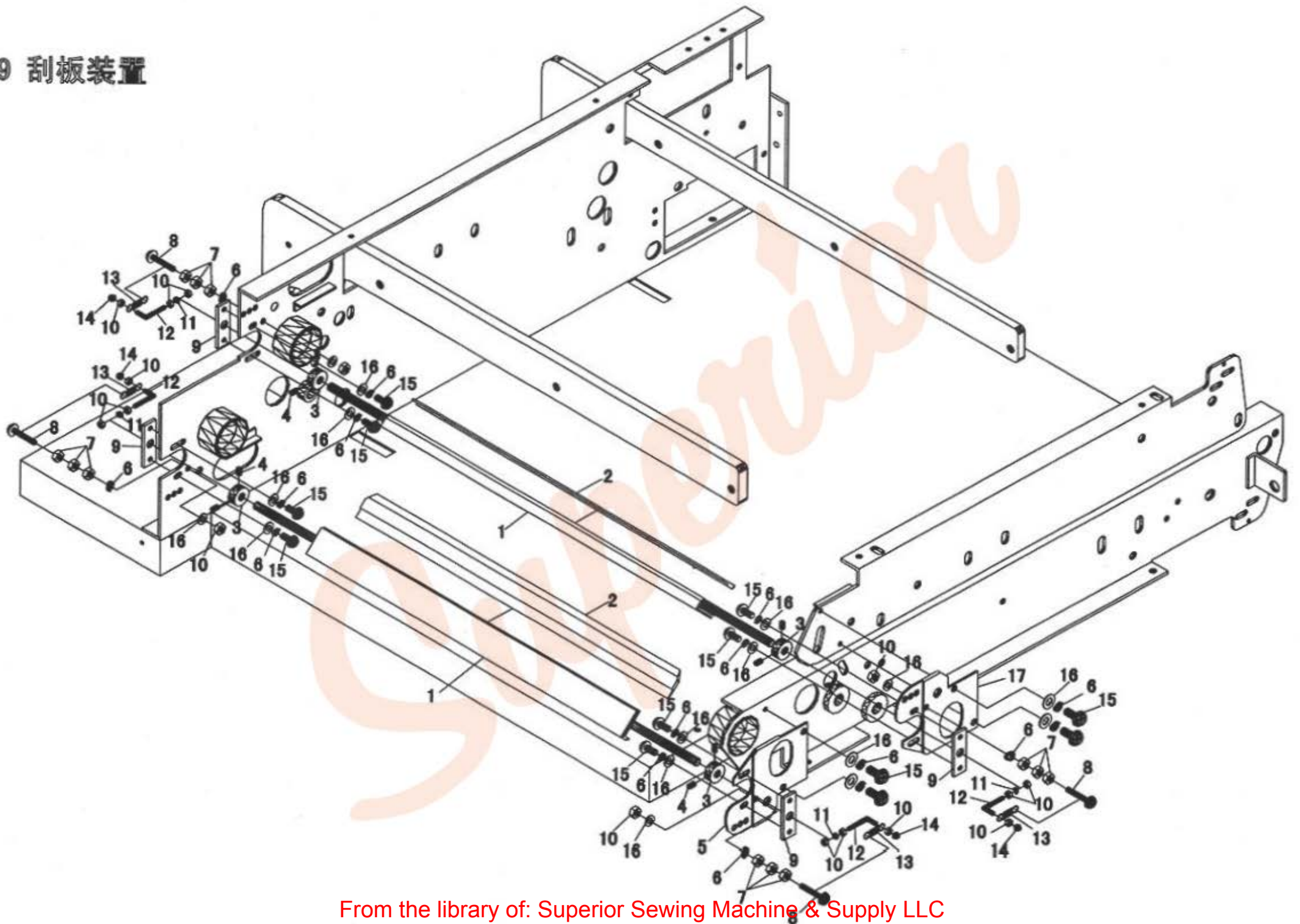


From the library of: Superior Sewing Machine & Supply LLC

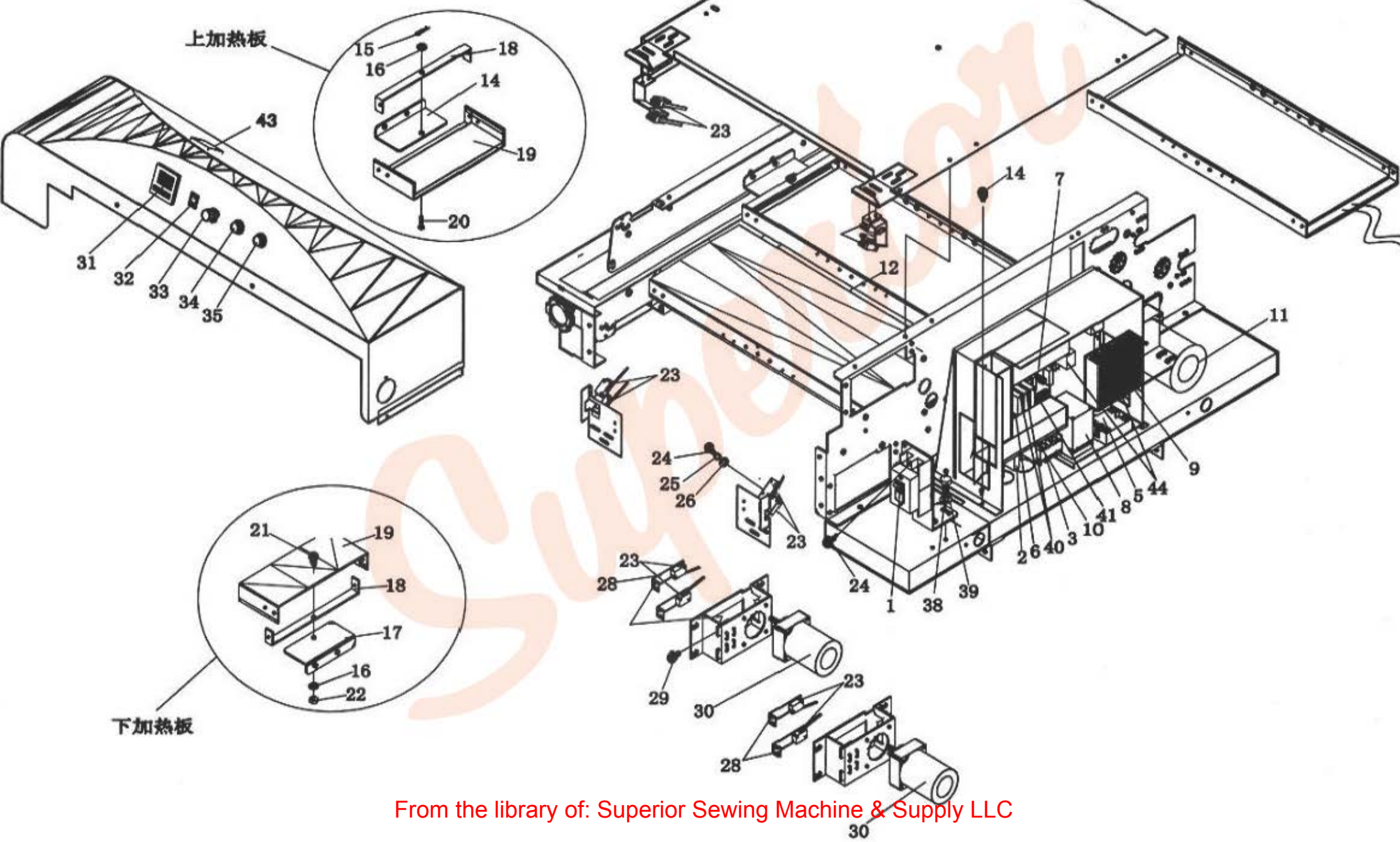
8 罩壳



9 刮板装置



10 电装



2.本体支架及面板

序号	部品编号	部品名	部品名	Parts name	Q'ty	備考
1	HP-450M02001	本体平台	ベース	base	1	
2	HP-450M02002	内側補助钣金	フレーム	frame	1	
3	HP-450M02003	補助钣金连接加强件	フレーム止め連結	stopper stay	1	
4	HP-450M02004	補助钣金后端连接件	後方フレーム止め	rear frame support	1	
5	HP-450M02005	補助钣金前端连接件	前方フレーム止め	front frame support	1	
6	HP-450M02006	进料口面板轴B	テーブルシャフト	table shaft	1	
7	HP-450M02007	外側補助钣金上	フレーム(上)	frame	1	
8	HP-450M02008	外側補助钣金下	フレーム(下)	frame	1	
9	HP-450M02009	撑垫钣金	サイド下フレーム	side lower frame	1	
10	HP-450M02010	外側補助钣金加强件	フレーム補強ステー	frame support stay	1	
11	HP-450M02011	进料口面板右侧支撑钣金	前テーブルステー	front frame stay	1	
12	HP-450M02012	进料口面板撑脚钣金	テーブル脚	table leg	1	
13	HP-450M02013	进料口面板	前テーブル	front table	1	
14	HP-450M02014	进料口面板轴A	テーブルシャフト	front table shaft	1	
15	HP-450M02015	进料口面板左侧支撑钣金	前テーブルステー	front table stay	1	
16	HP-450M02016	进料口面板固定件	テーブル固定金具	table fixing plate	1	
17	HP-450M02017	平垫圈 M8	平座金	plain washer	31	
18	HP-450M02018	标准型弹簧垫圈 M8	バネ座金	spring washer	28	
19	HP-450M02019	外六角螺丝 M8*20	外六角ネジ	hex bolt	16	
20	HP-450M02020	平垫圈 M6	平座金	plain washer	14	
21	HP-450M02021	标准型弹簧垫圈 M6	バネ座金	spring washer	10	
22	HP-450M02022	六角螺母 M6	六角ナット	hex nut	4	
23	HP-450M02023	十字大盘头螺丝 M6*15	プレスネジ	raund head screw	1	
24	HP-450M02024	平垫圈 M5	平座金	plain washer	6	
25	HP-450M02025	外六角螺丝 M5*20	外六角ネジ	hex bolt	1	
26	HP-450M02026	六角螺母 M5	六角ナット	hex nut	1	
27	HP-450M02027	外六角螺丝 M6*20	外六角ネジ	hex bolt	4	
28	HP-450M02028	内六角圆柱头螺丝 M6*20	六角穴付きネジ	hex holed bolt	5	
29	HP-450M02029	外六角螺丝 M6*55	外六角ネジ	hex bolt	3	
30	HP-450M02030	外六角螺丝 M8*35	外六角ネジ	hex bolt	3	
31	HP-450M02031	外六角螺丝 M8*30	外六角ネジ	hex bolt	3	
32	HP-450M02032	六角螺母 M8	六角ナット	hex nut	9	
33	HP-450M02033	标准型弹簧垫圈 M5	バネ座金	spring washer	4	
34	HP-450M02034	十字盘头螺丝 M5*20	ナベ小ネジ	pan screw	2	
35	HP-450M02035	十字盘头螺丝 M5*10	ナベ小ネジ	pan screw	2	

3.驱动部分

序号	部品编号	部品名	部品名	Parts name	Q'ty	備考
1	HP-450M03001	下驱动罗拉	駆動ローラー(下)	driving roller(lower)	1	
2	HP-450M03002	轴承	ベアリング	bearing	4	6203
3	HP-450M03003	轴承用波形弹性垫圈	波型ワッシャー	washer	2	φ40*φ30*0.3
4	HP-450M03004	上驱动罗拉	駆動ローラー(上)	dring roller(upper)	1	
5	HP-450M03005	压力胶辊罗拉轴环	駆動ローラーベアリング 受け	bearing reciever	1	
6	HP-450M03006	驱动链轮	駆動スプロケット	driving sprocket	2	
7	HP-450M03007	内六角凹端紧定螺钉 M6*6	六角穴付き止めネジ	hex holed set screw	4	
8	HP-450M03008	35号链条	チェーン	chain	1	
9	HP-450M03009	马达链轮	モーター sprocket	motor sprocket	1	
10	HP-450M03010	内六角凹端紧定螺钉 M6*10	六角穴付き止めネジ	hex holed set screw	2	
11	HP-450M03011	平垫圈 M8	平座金	plain washer	6	
12	HP-450M03012	标准型弹簧垫圈 M8	バネ座金	spring washer	6	
13	HP-450M03013	内六角圆柱头螺丝 M8*20	六角穴付きネジ	hex holed bolt	4	
14	HP-450M03014	平垫圈 M6	平座金	plain washer	5	
15	HP-450M03015	标准型弹簧垫圈 M6	バネ座金	spring washer	3	
16	HP-450M03016	外六角螺丝 M5*16	外六角ネジ	hex bolt	3	
17	HP-450M03017	马达安装板	モーターブラケット	motor bracket	1	
18	HP-450M03018	马达	モーター	motor	1	
19	HP-450M03019	十字沉头螺丝 M5*15	プラスネジ	raund head screw	1	
20	HP-450M03020	内六角圆柱头螺丝 M6*15	六角穴付きネジ	hex holed bolt	1	
21	HP-450M03021	驱动用弹簧	駆動用バネ	spring	1	
22	HP-450M03022	内六角圆柱头螺丝 M6*25	六角穴付きネジ	hex holed bolt	1	
23	HP-450M03023	六角螺母 M6	六角ナット	hex nut	3	
24	HP-450M03024	外六角螺丝 M8*25	外六角ネジ	hex bolt	1	
25	HP-450M03025	无油轴承	メタル	metal	1	08075
26	HP-450M03026	张紧轮连接杆	駆動テンションステー	driving tension stay	1	
27	HP-450M03027	无油轴承	メタル	metal	1	WC10*25*1.5
28	HP-450M03028	驱动张紧轮固定件	駆動テンション受け	driving tension roller	1	
29	HP-450M03029	六角螺母 M8	六角ナット	hex nut	1	
30	HP-450M03030	无油轴承	メタル	metal	2	08055
31	HP-450M03031	张紧轮	ツバ付きメタル	flange metal	1	
32	HP-450M03032	内六角圆柱头螺丝 M8*50	六角穴付きネジ	hex holed bolt	1	
33	HP-450M03033	外六角螺丝 M8*16	外六角ネジ	hex bolt	1	
34	HP-450M03034	平垫圈 M10	平座金	plain washer	1	
35	HP-450M03035	标准型弹簧垫圈 M10	バネ座金	spring washer	1	
36	HP-450M03036	内六角圆柱头螺丝 M10*16	六角穴付きネジ	hex holed bolt	1	
37	HP-450M03037	平垫圈 M5	平座金	plain washer	3	
38	HP-450M03038	标准型弹簧垫圈 M5	バネ座金	spring washer	3	
39	HP-450M03039	轴承用垫圈	軸用ワッシャー	washer	1	

4. 压力部分

序号	部品编号	部品名	部品名	Parts name	Q'ty	備考
1	HP-450M04001	加圧罗拉	加圧ローラー	pressure roller	1	
2	HP-450M04002	轴承	ベアリング	bearing	2	6204ZC4
3	HP-450M04003	卡簧(φ20)	C型止め輪	c-ring	2	
4	HP-450M04004	加圧杠杆(B)	加圧レバー	pressure roller lever	1	
5	HP-450M04005	压力弹簧轴	加圧スプリングシャフト	pressure spring shaft	1	
6	HP-450M04006	压力弹簧	スプリング	spring	2	
7	HP-450M04007	平垫圈 M8	平座金	plain washer	6	
8	HP-450M04008	标准型弹簧垫圈 M8	バネ座金	spring washer	12	
9	HP-450M04009	外六角螺丝 M8*20	外六角ネジ	hex bolt	6	
10	HP-450M04010	六角薄螺母 M8	六角ナット(薄い)	hex nut	4	
11	HP-450M04011	外六角螺丝 M8*30	外六角ネジ	hex bolt	4	
12	HP-450M04012	加宽垫圈 M8	平座金	plain washer	3	
13	HP-450M04013	平垫圈 M10	平座金	plain washer	3	
14	HP-450M04014	压力蜗杆固定件	圧力ウオームステー	pressure adusting worm stay	1	
15	HP-450M04015	内六角圆柱头螺丝 M8*15	六角穴付きネジ	hex holed screw	2	
16	HP-450M04016	无油轴承	メタル	metal	3	10070
17	HP-450M04017	无油轴承	メタル	metal	1	WC 10*25*1.5
18	HP-450M04018	调压蜗杆	ウオームホイール	worm gear	1	
19	HP-450M04019	内六角凹端紧定螺钉 M6*6	六角穴付き止めネジ	hex holed set screw	3	
20	HP-450M04020	压力调节蜗轮	ウオームギヤー	pressure adusting worm gear	1	
21	HP-450M04021	内六角圆柱头螺丝 M6*15	六角穴付きネジ	hex holed screw	1	
22	HP-450M04022	压力数字表示	圧力メーター	pressure meter	1	
23	HP-450M04023	平垫圈 M5	平座金	plain washer	1	
24	HP-450M04024	标准型弹簧垫圈 M5	バネ座金	spring washer	1	
25	HP-450M04025	十字盘头螺丝 M5*10	ナベ小ネジ	pan screw	1	
26	HP-450M04026	平垫圈 M6	平座金	plain washer	3	
27	HP-450M04027	标准型弹簧垫圈 M6	バネ座金	spring washer	3	
28	HP-450M04028	六角螺母 M6	六角ナット	hex nut	1	
29	HP-450M04029	内六角圆柱头螺丝 M6*30	六角穴付きネジ	hex holed screw	1	
30	HP-450M04030	压力轴	圧力シャフト	pressure shaft	1	
31	HP-450M04031	内六角圆柱头螺丝 M6*15	六角穴付きネジ	hex holed screw	2	
32	HP-450M04032	内六角凹端紧定螺钉 M4*5	六角穴付き止めネジ	hex holed set screw	4	
33	HP-450M04033	进料开口调节蜗杆	くわえ込みウオームギヤー	clearance adusting worm gear	1	
34	HP-450M04034	无油轴承	メタル	metal	1	WC 8*16*1.5
35	HP-450M04035	中间标示板	くわえ込みメーター	clearance adjusting meter	1	
36	HP-450M04036	旋钮	ハンドル	handle	1	
37	HP-450M04037	进料口控制蜗杆固定件	くわえ込みウオームステー	clearance adusting worm stay	1	
38	HP-450M04038	内六角圆柱头螺丝 M5*20	六角穴付きネジ	hex holed screw	1	
39	HP-450M04039	进料开口调节蜗轮	くわえ込みウオームホイール	clearance adusting worm wheel	1	
40	HP-450M04040	内六角凹端紧定螺钉 M5*6	六角穴付き止めネジ	hex holed set screw	1	
41	HP-450M04041	内六角凹端紧定螺钉 M5*5	六角穴付き止めネジ	hex holed set screw	2	
42	HP-450M04042	波纹把手	圧力ハンドル	pressure knob	1	
43	HP-450M04043	进料口控制轴环	カラー	coller	1	
44	HP-450M04044	进料口控制板轴	シャフト	shaft	1	
45	HP-450M04045	进料口控制板	くわえ込み板	pull in plate	1	
46	HP-450M04046	进料口用弹簧	スプリング	spring	1	
47	HP-450M04047	锁紧螺母 M8	六角Uナット	hex U-nut	1	
48	HP-450M04048	加热板(下)	ヒーター板(下)	heater (lower)	1	
49	HP-450M04049	加圧罗拉轴	加圧ローラーシャフト	pressure roller shaft	1	

5. 蛇形修正装置

序号	部品编号	部品名	部品名	Parts name	Q'ty	備考
1	HP-450M05001	修正并行罗拉	並蛇行修正ローラー	belt wapping prevention roller	2	
2	HP-450M05002	轴承	ベアリング	bearing	4	6204ZC4
3	HP-450M05003	卡簧(φ20)	C型止め輪	C-ring	12	
4	HP-450M05004	轴承	ベアリング	bearing	4	6904ZC4
5	HP-450M05005	修正罗拉固定件	蛇行修正ローラー受け	belt wapping prevention roller	2	
6	HP-450M05006	平垫圈 M6	平座金	plain washer	2	
7	HP-450M05007	锁紧螺母 M6	六角Uナット	hex U-nut	2	
8	HP-450M05008	内六角圆柱头螺丝 M6*40	六角穴付ネジ	hex holed screw	2	
9	HP-450M05009	平垫圈 M5	平座金	plain washer	10	
10	HP-450M05010	标准型弹簧垫圈 M5	バネ座金	spring washer	10	
11	HP-450M05011	十字盘头螺丝 M5*10	ナベ小ネジ	pan screw	10	
12	HP-450M05012	蛇形修正马达安装板	モーター取付板	motor fixing frame	2	
13	HP-450M05013	修正凸轮	カム	BWP cam	2	
14	HP-450M05014	内六角凹端紧定螺钉 M5*6	六角穴付止めネジ	hex holed set screw	4	
15	HP-450M05015	蛇形修正马达	モーター	motor	2	
16	HP-450M05016	平垫圈 M6	平座金	plain washer	8	
17	HP-450M05017	标准型弹簧垫圈 M6	バネ座金	spring washer	8	
18	HP-450M05018	内六角圆柱头螺丝 M6*15	六角穴付ネジ	hex holed screw	8	
19	HP-450M05019	平垫圈 M4	平座金	plain washer	14	
20	HP-450M05020	标准型弹簧垫圈 M4	バネ座金	spring washer	14	
21	HP-450M05021	外六角螺丝 M4*12	外六角ネジ	hex screw	8	
22	HP-450M05022	左限位固定件	リミットスイッチステー (左)	limite switch stay(left)	1	
23	HP-450M05023	右限位固定件	リミットスイッチステー (右)	limite switch stay(right)	1	
24	HP-450M05024	限位开关	リミットスイッチ	limite switch	8	V-103-1A4-T
25	HP-450M05025	平垫圈 M3	平座金	plain washer	24	
26	HP-450M05026	标准型弹簧垫圈 M3	バネ座金	spring washer	24	
27	HP-450M05027	十字盘头螺丝 M3*16	ナベ小ネジ	pan screw	24	
28	HP-450M05028	上限位开关固定件	リミットスイッチステー (上)	limite switch stay(upper)	2	
29	HP-450M05029	十字盘头螺丝 M4*8	ナベ小ネジ	pan screw	6	
30	HP-450M05030	下侧蛇形修正安装板-左	蛇行修正フレーム (左)	belt wapping prevention frame (left)	1	
31	HP-450M05031	下侧蛇形修正安装板-右	蛇行修正フレーム (右)	belt wapping prevention frame (right)	1	
32	HP-450M05032	蛇形修正罗拉轴	蛇行修正ローラーシャフト	belt wapping prevention roller shaft	2	
33	HP-450M05033	限位开关固定件	リミットスイッチステー	limite switch stay	7	
34	HP-450M05034	调偏开关固定件	蛇行修正リミットスイッチステー	belt wapping preventionlimite switch stay	4	
35	HP-450M05035	平垫圈 M4	平座金	plain washer	8	
36	HP-450M05036	标准型弹簧垫圈 M4	バネ座金	spring washer	8	
37	HP-450M05037	十字盘头螺丝 M4*10	ナベ小ネジ	pan screw	8	

6.皮带张紧部分

序号	部品编号	部品名	部品名	Parts name	Q'ty	備考
1	HP-450M06001	张紧罗拉	テンションローラー	tension roller	2	
2	HP-450M06002	轴承	ベアリング	bearing	16	6202ZC4
3	HP-450M06003	卡簧(φ15)	C型止め輪	c-ring	20	
4	HP-450M06004	张紧用弹簧	テンションスプリング	tension spring	4	
5	HP-450M06005	内六角圆柱头螺丝 M6*30	六角穴付ネジ	hex holed screw	4	
6	HP-450M06006	六角螺母 M6	六角ナット	hex nut	8	
7	HP-450M06007	平垫圈 M6	平座金	plain washer	4	
8	HP-450M06008	标准型弹簧垫圈 M6	バネ座金	spring washer	4	
9	HP-450M06009	剥离器安装板下	ハケステー(下)	blade stay(lower)	1	
10	HP-450M06010	剥离器安装板上	ハケステー(上)	blade stay(upper)	1	
11	HP-450M06011	平垫圈 M5	平座金	plain washer	4	
12	HP-450M06012	标准型弹簧垫圈 M5	バネ座金	spring washer	4	
13	HP-450M06013	十字盘头螺丝 M5*10	ナベ小ネジ	pan screw	4	
14	HP-450M06014	平垫圈 M8	平座金	plain washer	8	
15	HP-450M06015	标准型弹簧垫圈 M8	バネ座金	spring washer	8	
16	HP-450M06016	外六角螺丝 M8*20	外六角ネジ	hex screw	8	
17	HP-450M06017	并行罗拉	並ローラー	roller	4	
18	HP-450M06018	铁氟龙皮带(下)	テフロンベルト(下)	teflon belt(lower)	1	
19	HP-450M06019	铁氟龙皮带(上)	テフロンベルト(上)	teflon belt(upper)	1	
20	HP-450M06020	张紧罗拉轴	テンションローラーシャフト	tension roller shaft	2	
21	HP-450M06021	并行罗拉轴	並ローラーシャフト	roller shaft	4	

7.回转剥离装置

序号	部品编号	部品名	部品名	Parts name	Q'ty	備考
1	HP-450MS07001	剥离回转轴同螺钉侧压板	回転剥离羽根止め板	brade stopper	4	
2	HP-450MS07002	旋转玻璃刮板	回転剥离羽根	rotary strip off brade	8	
3	HP-450MS07003	剥离回转轴带螺纹压板	回転軸止め側	rotary shaft stopper side	4	
4	HP-450MS07004	内六角圆柱头螺丝 M5*15	六角穴付きネジ	hex holed screw	8	
5	HP-450MS07005	标准型弹簧垫圈 M5	バネ座金	spring washer	12	
6	HP-450MS07006	带座轴承	ピロ	pyro	4	SU08
7	HP-450MS07007	清洗用方管	クリーナーパイプ	cleaner pipe	2	
8	HP-450MS07008	清洗用方管螺母	パイプエンドメタル	pipe end metal	2	
9	HP-450MS07009	六角螺母 M8	六角ナット	hex nut	4	
10	HP-450MS07010	标准型弹簧垫圈 M8	バネ座金	spring washer	2	
11	HP-450MS07011	平垫圈 M8	平座金	plain washer	6	
12	HP-450MS07012	平垫圈 M10	平座金	plain washer	4	
13	HP-450MS07013	平垫圈 M6	平座金	plain washer	6	
14	HP-450MS07014	标准型弹簧垫圈 M6	バネ座金	spring washer	2	
15	HP-450MS07015	六角螺母 M6	六角ナット	hex nut	3	
16	HP-450MS07016	无油轴承	メタル	metal	1	WC8*16*1.5
17	HP-450MS07017	剥离张紧轮固定件	剥离テンションステー	strip-off tension stay	1	
18	HP-450MS07018	无油轴承	メタル	metal	1	06070
19	HP-450MS07019	无油轴承	メタル	metal	3	WC6.4*12*1.5
20	HP-450MS07020	外六角螺丝 M6*20	外六角ネジ	hex screw	1	
21	HP-450MS07021	十字沉头螺丝 M8*50	プラスネジ	raund head screw	1	
22	HP-450MS07022	剥离固定件	剥离取り付けステー	strip-off fixing stay	4	
23	HP-450MS07023	回转剥离链轮	回転剥离スプロケット	rotary blade sprocket	2	
24	HP-450MS07024	内六角凹端紧定螺钉M5*5	六角穴付き止めネジ	hex holed set screw	4	
25	HP-450MS07025	链条	チェーン	chain	1	25#
26	HP-450MS07026	无油轴承	メタル	metal	2	06040
27	HP-450MS07027	回转剥离张紧链轮	回転剥离テンションスプロケット	rotary strip-off tension sprocket	1	
28	HP-450MS07028	内六角圆柱头螺丝 M6*40	六角穴付きネジ	hex holed screw	1	
29	HP-450MS07029	剥离张紧弹簧	剥离テンションスプリング	strip-off tension spring	1	
30	HP-450MS07030	内六角圆柱头螺丝 M6*50	六角穴付きネジ	hex holed screw	1	
31	HP-450MS07031	回转剥离驱动链轮	回転剥离駆動用スプロケット	rotary strip-off driving sprocket	1	
32	HP-450MS07032	滚针轴承	ベアリング	bearing	1	HF1616
33	HP-450MS07033	驱动剥离轴环(B)	駆動剥离カラー (B)	coller	1	
34	HP-450MS07034	外六角螺丝 M8*50	外六角ネジ	hex screw	1	
35	HP-450MS07035	剥离回转轴	回転剥离シャフト	rotary strip-off shaft	2	
36	HP-450MS07036	轴承	ベアリング	bearing	2	6203
37	HP-450MS07037	下驱动罗拉	駆動ローラー (下)	driving roller(lower)	1	
38	HP-450MS07038	锁紧螺母 M8	六角Uナット	hex U-nut	2	
39	HP-450MS07039	清洗用弹簧	スプリング	spring	2	
40	HP-450MS07040	剥离器安装板下	回転剥离ステー (下)	rotary strip-off stay(lower)	1	
41	HP-450MS07041	剥离器安装板上	回転剥离ステー (上)	rotary strip-off stay(upper)	1	
42	HP-450MS07042	无油轴承	メタル	metal	2	08060
43	HP-450MS07043	内六角圆柱头螺丝 M8*50	六角穴付きネジ	hex holed screw	2	
44	HP-450MS07044	平垫圈 M5	平座金	plain washer	4	
45	HP-450MS07045	十字盘头螺丝 M5*10	ナベ小ネジ	pan screw	4	
47	HP-450MS07047	内六角凹端紧定螺钉 M6*8	六角穴付き止めネジ	hex holed set screw	16	
48	HP-450MS07048	轴承用垫圈	ワッシャー	washer	1	
49	HP-450MS07049	轴承用波形弹簧垫圈	波型ワッシャー	washer	2	

8. 罩壳

序号	部品编号	部品名	部品名	Parts name	Q'ty	備考
1	HP-450M08001	本体盖板(A)	上部カバー	upper cover	1	
2	HP-450M08002	隔热钣金	断热カバー	adiabatic cover	1	
3	HP-450M08003	侧面钣金	フレーム	frame	1	
4	HP-450M08004	后罩壳钣金	本体下部カバー	body lower cover	1	
5	HP-450M08005	操作面本体盖板(B)	操作パネルカバー	operation panel cover	1	
6	HP-450M08006	两侧观察口钣金	蓋	lid	2	
7	HP-450M08007	操作面壳观察口钣金	蓋	lid	2	
8	HP-450M08008	隔热轴环	蓋	lid	4	
9	HP-450M08009	M5*70螺纹杆	両切りボルト	bolt	4	
10	HP-450M08010	平垫圈 M8	平座金	plain washer	3	
11	HP-450M08011	标准型弹簧垫圈 M8	バネ座金	spring washer	2	
12	HP-450M08012	六角螺母 M8	六角ナット	hex nut	1	
13	HP-450M08013	外六角螺丝 M8*80	外六角ネジ	hex bolt	1	
14	HP-450M08014	帽形螺母 M8	キャップナット	cap nut	1	
15	HP-450M08015	平垫圈 M6	平座金	plain washer	6	
16	HP-450M08016	平垫圈 M5	平座金	plain washer	7	
17	HP-450M08017	标准型弹簧垫圈 M5	バネ座金	spring washer	7	
18	HP-450M08018	外六角螺丝 M5*35	外六角ネジ	hex bolt	2	
19	HP-450M08019	十字盘头螺丝 M5*10	ナベ小ネジ	pan screw	5	
20	HP-450M08020	标准型弹簧垫圈 M6	バネ座金	spring washer	2	
21	HP-450M08021	六角螺母 M6	六角ナット	hex nut	4	
22	HP-450M08022	外六角螺丝 M6*16	外六角ネジ	hex bolt	2	
23	HP-450M08023	平垫圈 M4	平座金	plain washer	15	
24	HP-450M08024	标准型弹簧垫圈 M4	バネ座金	spring washer	15	
25	HP-450M08025	十字盘头螺丝 M4*10	ナベ小ネジ	pan screw	15	

9.剥離器安裝板上

序号	部品编号	部品名	部品名	Parts name	Q'ty	備考
1	HP-450M09001	刮板钣金	スクレーバ受け	scraper receiver	2	
2	HP-450M09002	剥离平刮板	スクレーバ	scraper	2	
3	HP-450M09003	剥离轴环	カラー	coller	4	
4	HP-450M09004	内六角凹端紧定螺钉 M4*8	六角穴付き止めネジ	hex holed set screw	8	
5	HP-450M09005	剥离器安裝板下	ハケステー（下）	scraper stay(lower)	1	
6	HP-450M09006	标准型弹簧垫圈 M5	バネ座金	spring washer	16	
7	HP-450M09007	六角螺母 M5	六角ナット	hex nut	12	
8	HP-450M09008	十字盘头螺丝 M5*30	ナベ小ネジ	pan screw	4	
9	HP-450M09009	刮片装置固定座	ハケ止めステー	scraper fixing stay	4	
10	HP-450M09010	六角螺母 M4	六角ナット	hex nut	12	
11	HP-450M09011	标准型弹簧垫圈 M4	バネ座金	spring washer	4	
12	HP-450M09012	弹簧支撑螺钉	スプリング止めネジ	spring fixing screw	4	
13	HP-450M09013	刮板用弹簧	スプリング	spring	4	
14	HP-450M09014	帽形螺母 M4	キャップナット	cap nut	4	
15	HP-450M09015	十字盘头螺丝 M5*10	ナベ小ネジ	pan screw	12	
16	HP-450M09016	平垫圈 M5	平座金	plain washer	16	
17	HP-450M09017	剥离器安裝板上	ハケステー（上）	scraper stay(upper)	1	

10.电装

序号	部品编号	部品名	部品名	Parts name	Q'ty	備考
1	HP-450M10001	空气开关	ブレーカー	breaker	1	
2	HP-450M10002	电容	コンデンサー	condencer	2	
3	HP-450M10003	接触器	マグネットスイッチ	magnet	1	
5	HP-450M10005	固态继电器	S S R	SSR	1	
6	HP-450M10006	PCB板	コントロール基盤	control PCB	1	
7	HP-450M10007	线槽	カッティングダクト	cutting duct		
8	HP-450M10008	调速箱	スピードコントローラー	speed controller	1	
9	HP-450M10009	电源开关	電源スイッチ	power unit	1	
10	HP-450M10010	驱动电容	駆動コンデンサー	condencer	1	
11	HP-450M10011	驱动马达	駆動モーター	driving motor	1	
12	HP-450M10012	热电偶	ヒーターセンサー	heater sensor	1	
14	HP-450M10014	加热板安装固定件A	ヒーター取り付けステーA	heater fixing stay	2	
15	HP-450M10015	异形弹簧	割りピン	pin	1	
16	HP-450M10016	平垫	平座金	plain washer	2	
17	HP-450M10017	加热板安装固定件B	ヒーター取り付けステーB	heater fixing stay	2	
18	HP-450M10018	加热板安装辅助件	ヒーター取り付け補助ステー	heater fixing sub stay	4	
19	HP-450M10019	加热板	ヒーター板	heater	2	
20	HP-450M10020	加热板销	ピン	pin	2	
21	HP-450M10021	外六角组合螺丝	六角セットネジ	hex set screw	2	
22	HP-450M10022	锁紧螺母	六角Uナット	hex U-nut	2	
23	HP-450M10023	限位开关	リミットスイッチ	limit switch	12	
24	HP-450M10024	十字盘头螺丝	ナベ小ネジ	pan screw	22	
25	HP-450M10025	弹垫	バネ座金	spring washer	22	
26	HP-450M10026	平垫	平座金	plain washer	22	
28	HP-450M10028	调偏开关固定件	リミットスイッチステー	limit switch stay	4	
29	HP-450M10029	组合螺丝	セットネジ	setting screw	8	
30	HP-450M10030	蛇行修正马达	蛇行修正モーター	motor	2	
31	HP-450M10031	温控器	サーモスタット	thermostat	1	
32	HP-450M10032	翘板开关	タイマースイッチ	timer switch	1	
33	HP-450M10033	调速旋钮	ボリューム	volume	1	
34	HP-450M10034	启动开关	スタートスイッチ	start switch	1	
35	HP-450M10035	停止开关	停止スイッチ	stop switch	1	
38	HP-450M10038	外六角螺丝 M5*16	外六角ネジ	hex bolt	2	
39	HP-450M10039	平垫圈 M5	平座金	plain washer	2	
40	HP-450M10040	中间继电器	リレー	relay	2	
41	HP-450M10041	中间继电器	リレー	relay	1	
43	HP-450M10043	风扇	ファン	fan	1	
44	HP-450M10044	中间继电器	リレー	relay	2	